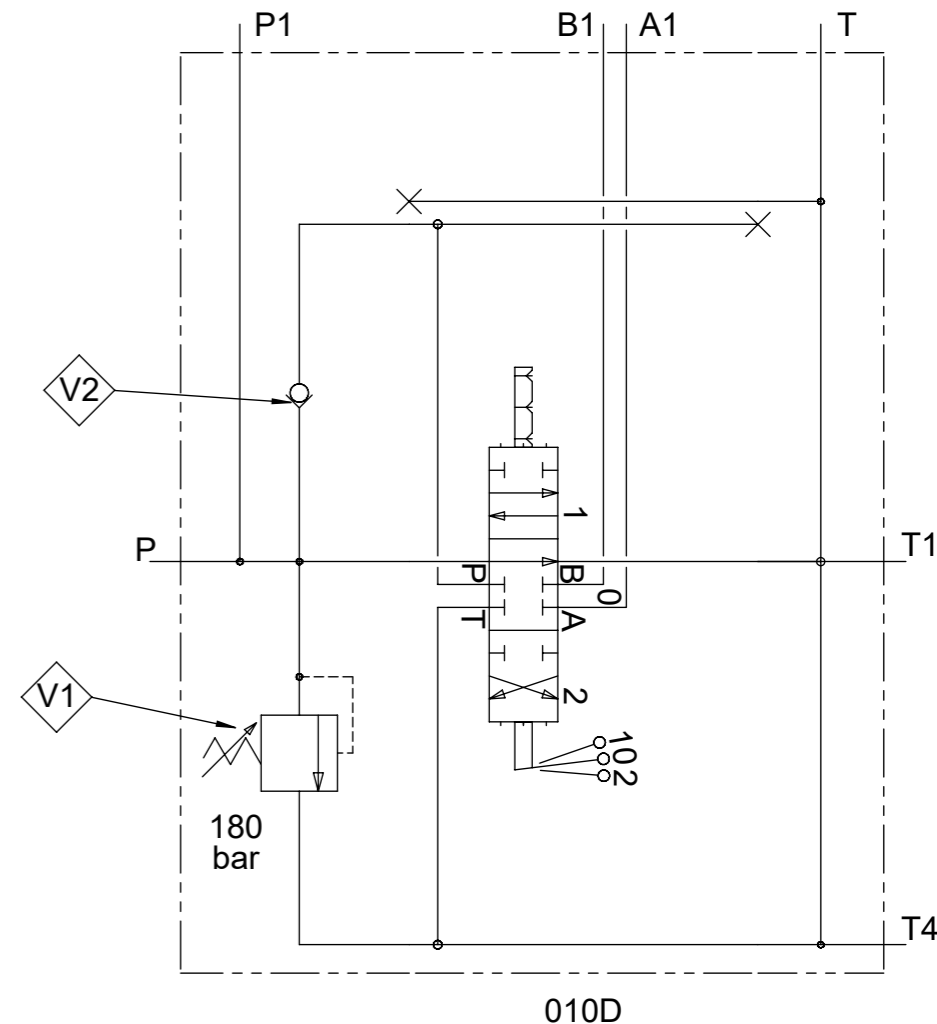
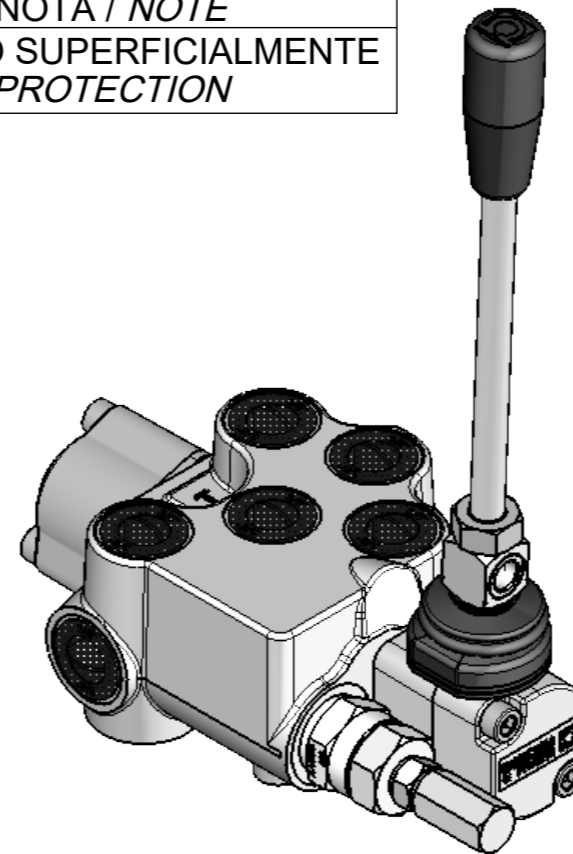
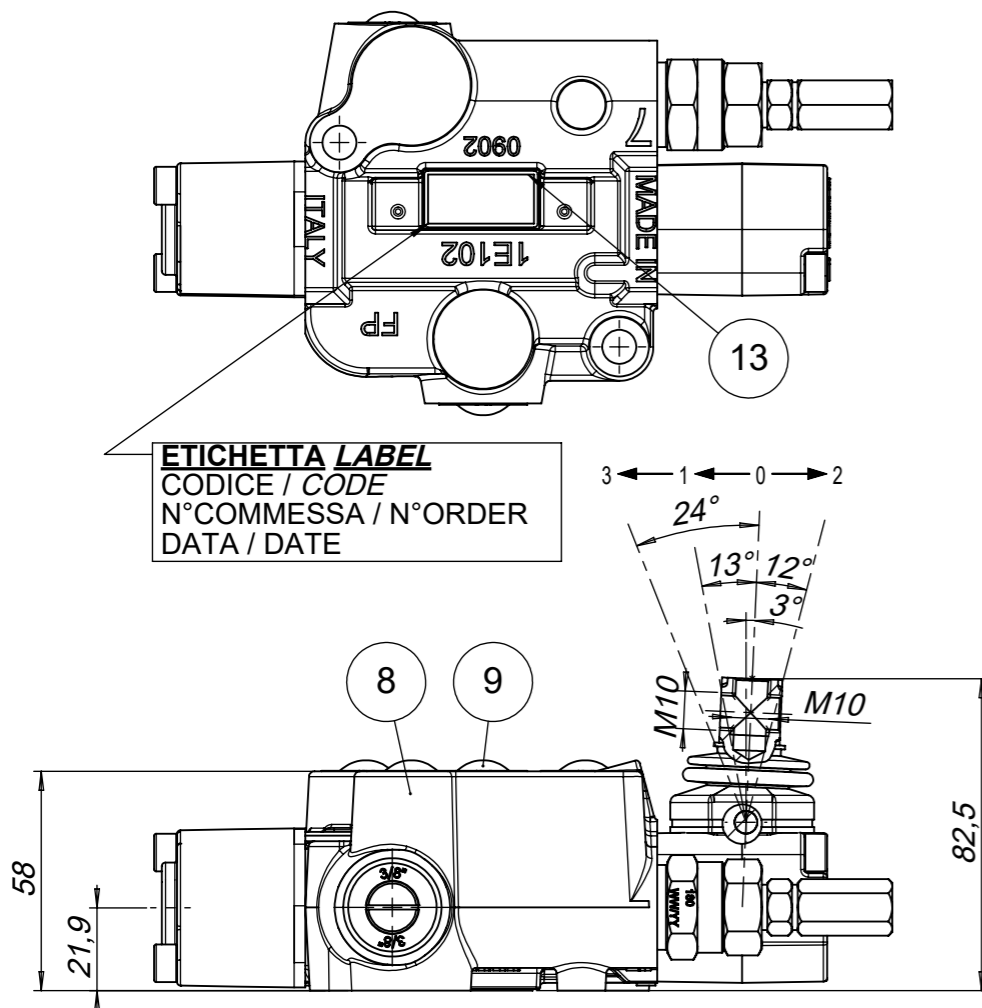


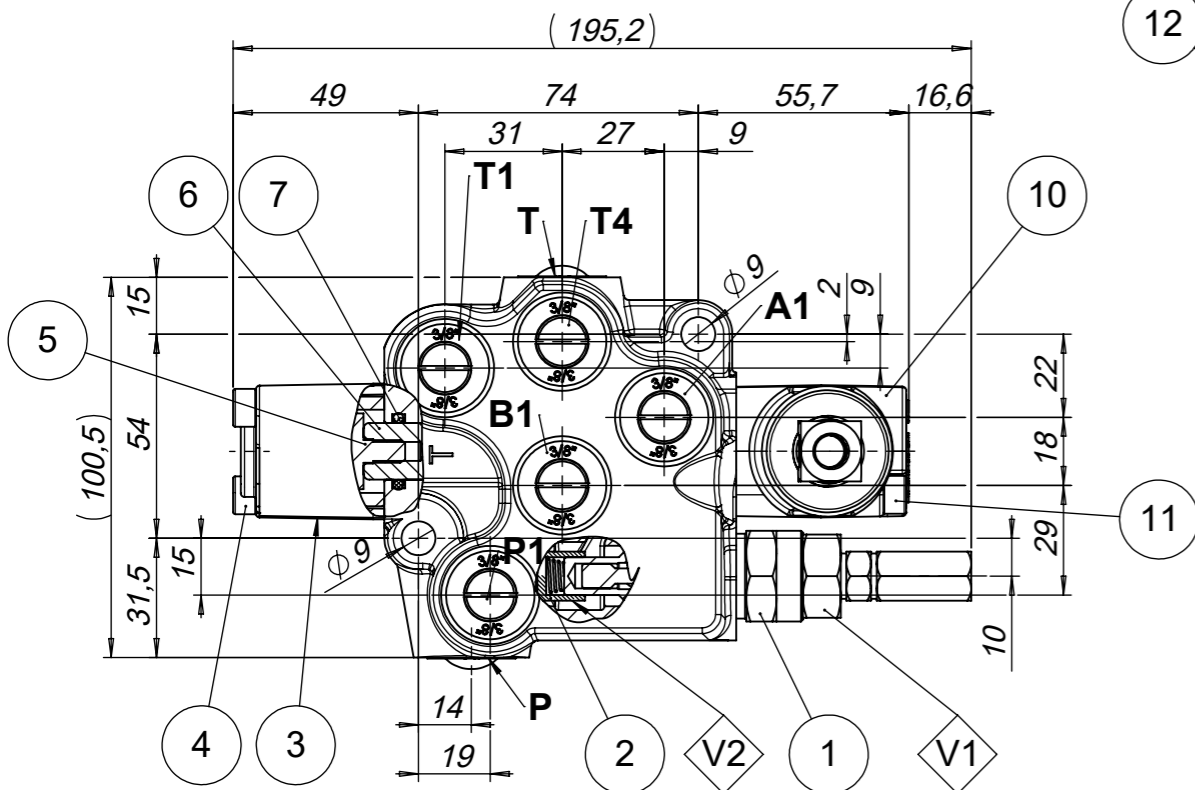
NOTA / NOTE
 PROTETTO SUPERFICIALMENTE
 SURFACE PROTECTION



010D



ETICHETTA LABEL
 CODICE / CODE
 N°COMMESSA / N°ORDER
 DATA / DATE



N.	Codice / Code	Q.tà / Q.ty	Descrizione	Description
1	DOWPD02M20180	1	CARTUCCIA VMP 180 bar	RELIEF VALVE 180 bar
2	DOWUS00D13001	1	KIT VNR PER ML E DN85	CHECK VALVE ML DN85
3	DO277110201	1	PORTAPOSIZIONATORE	SPOOL CONTROL, END CAP
4	DO390100604001	2	VITI TCCE 6X40 UNI 5931 8.8 ZNC	SCREW M6X40 UNI 5931 8.8 ZNC
5	DO580550D01	1	KIT POS. 0D CORSA 5.5	SPOOL CONTROL 0D STROKE 5.5
6	DO2921EE01000	1	SPOLA ML CIR. 1 STANDARD	SPPOOL C.1 ML
7	DO350B15008NBR60	2	OR DF2,62 DI15,08 NBR 60SH	OR DF2,62 DI15,08 NBR 60SH
8	DO4E1AAAAANZN001L	1	ML/1 PP1ABTT1T4 3/8"G C.1	ML/1 PP1ABTT1T4 3/8"G C.1
9	DO38561038	7	TAPPO IN PLASTICA 3/8"GAS	PLASTIC PLUG 3/8"GAS
10	DO57010817	1	PORTALEVA PASSO 36mm	LEVER HOLDER PITCH 36mm
11	DO390100604501	2	VITE TCCE 6X45 UNI 5931 8.8 ZNC	SCREW M6X45 UNI 5931 8.8 ZNC
12	DO535118002	1	KIT LEVA M10 L.180mm	LEVER KIT M10 L.180mm
13	DO399E01	1	ETICHETTA 30x15 IN POLIESTERE METALLIZZ.	LABEL 30x15 METALLIZED POLYESTER

CODICE CLIENTE / CUSTOMER CODE	CLIENTE / CUSTOMER	TIPO DI MACCHINA / TYPE OF IMPLEMENT	RIF. CLIENTE / CUSTOMER REFERENCE
--------------------------------	--------------------	--------------------------------------	-----------------------------------

DESCRIZIONE ML1 010D DESCRIPTION ML1 010D	
CODICE CONFIGURAZIONE / CONFIGURATION CODE	CODICE DFMEA / DFMEA CODE

UTENZE PORTS	FILETTATURA THREAD	COPPIA DI SERRAGGIO TIGHTENING TORQUE	TAPPI DA RIMUOVERE PRIMA DELL'USO PLUGS TO BE REMOVED BEFORE USE
P P1 T T1 T4 A1 B1	3/8"GAS ISO 1179	40-45 Nm	DO38561038

Massimo livello di contaminazione dell'olio ammesso secondo ISO 4406 Maximum allowable oil contamination level according to ISO 4406	20/18/15	MASSA / MASS kg	DISEGNATO / DRAWN BY E. DI FELICE	PAG. 1 / 1	CODICE / PART NUMBER DO6DE1BACDZ180250	REV. 0
			DATA / DATE 17-10-2017			